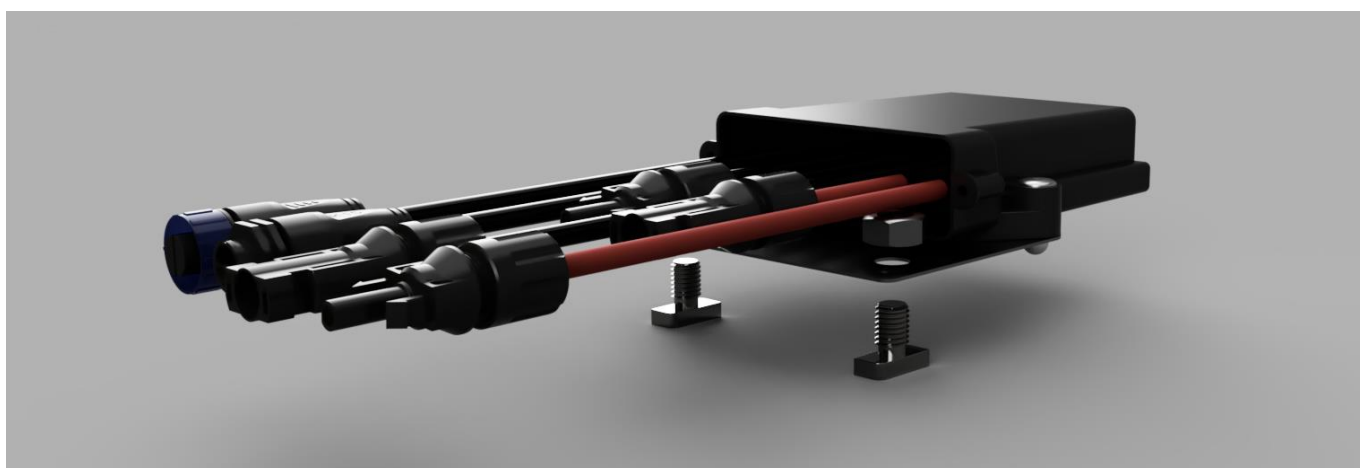
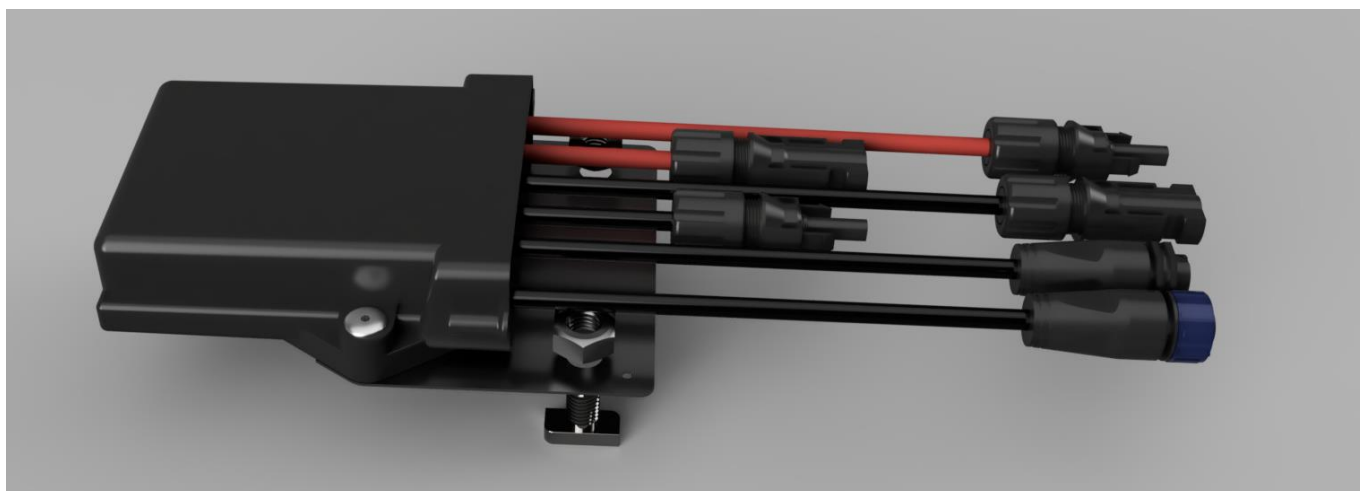


A-Z FIRESAFE FS-2 DUO - Instalační manuál

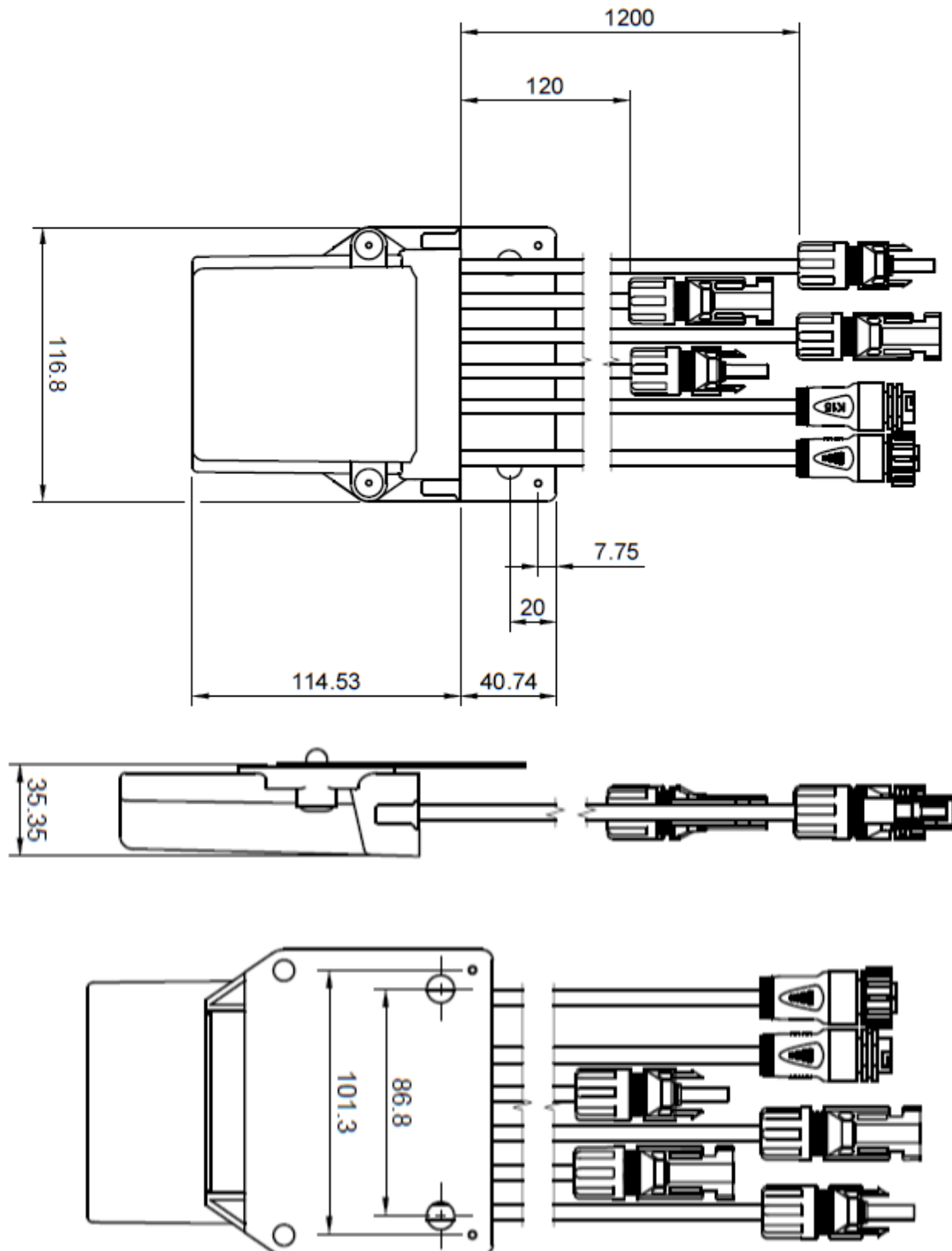
Pokyny k mechanické montáži

Montáž na Al nosný profil je možná pomocí jednoho nebo dvou T-šroubů o průměru 10 mm. Eventuálně je možné použít jinou odpovídající montáž, která zajistí pevné uchycení k nosné konstrukci po dobu životnosti FVE. Je nutné brát v úvahu použité materiály a případný vznik elektrochemické koroze.

Na následujících obrázcích patrné umístění T-šroubů spolu s maticemi:



Mechanické rozměry zařízení:



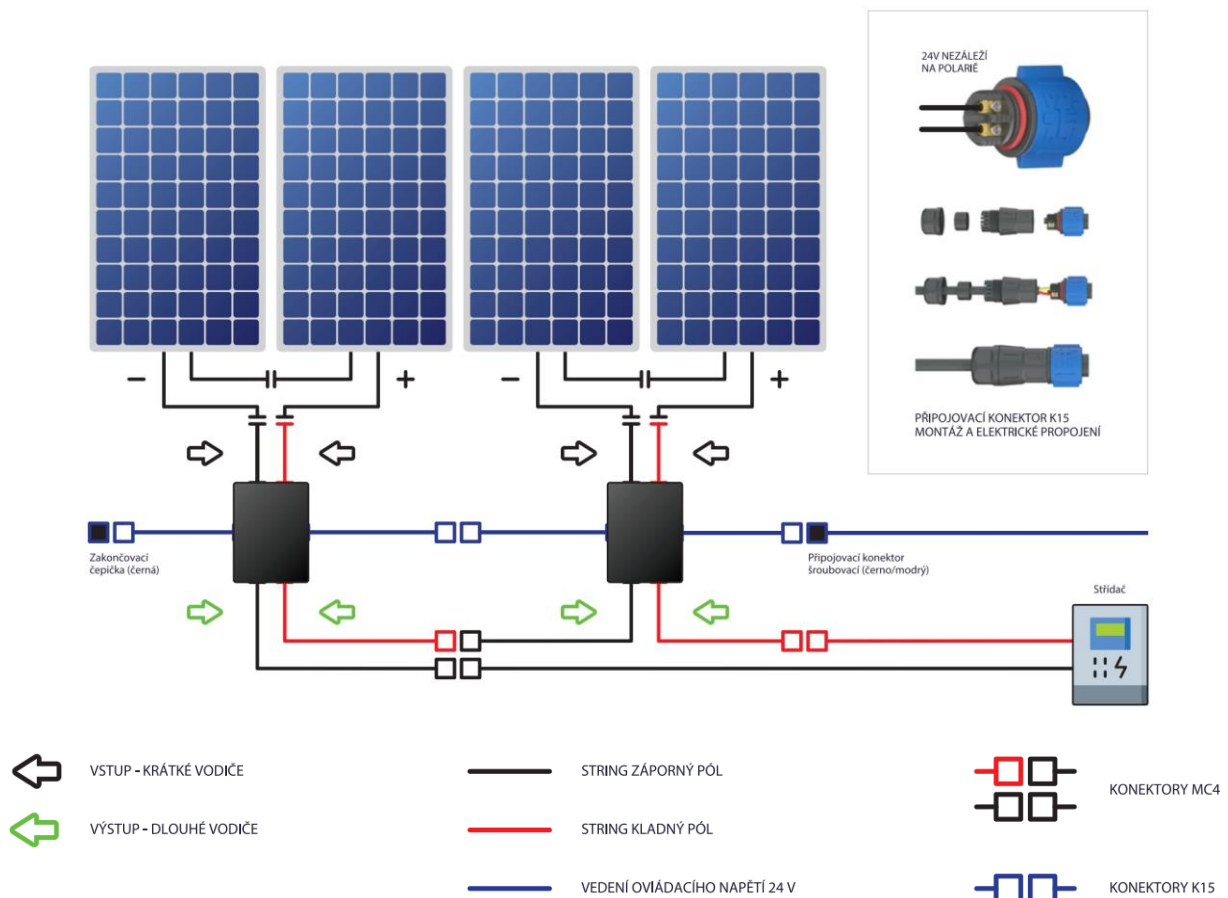
Pozor. Při montáži pamatujte na maximální poloměr ohybu PV kabelů, který je v případě FS-2 doporučován $> r = 30 \text{ mm}$.

Elektrické zapojení a umístění do stringů

Shrnutí elektrických parametrů:

Maximální napětí panelů na prázdko	120 V
Maximální zkratový proud panelu	16 A
Spotřeba jednotky FS-2 DUO	cca 1,2 W
Teplota vybavení bezpečnostní pojistky	85-90 ° C
Pracovní napětí jednotky FS-2 DUO	24 V DC
Maximální počet jednotek v sérii	25 ks
Maximální délka kabelu k první jednotce	50-100 m
Typ připojovacího kabelu	Např. CYSY 2x0,75 mm ²
Délka připojovacích vodičů jednotky	Silové 1,25 m; datové 1,25 m
Aktivace odpojení panelů:	Odpojením ovládacího napětí 24 V na signálovém vedení

Schematické připojení do jednoho stringu



Příklady zapojení stringů s ohledem na topologii FVE spolu se zapojím zdrojových jednotek

Pozn. Spínací/odpínací jednotky nebo kontakty musí být v případě zdrojů galvanicky odděleny (stykače, modulové kontakty v ovládacím tlačítku atd.)

